

IDEAL 4000®

Het systeem IDEAL 4000 is een nieuwe raamkozijngeneratie, die op dit moment al voldoet aan de toekomstige eisen en voorwaarden. De stabiele profielconstructie met een kozijndikte van 70 -85 mm , grote luchtkamers en bestand tegen metaaluitzettingen, garandeert een optimale stabiliteit en is tegelijkertijd toepasbaar in grotere raamoppervlaktes.

Het uit 5 - 6 luchtkamers bestaande systeem garandeert een hoge warmte/koude wering. Tevens is het product te leveren, rekening houdende met individuele wensen, zodat de raamkozijnen een eigen stijl en karakter krijgen. Klassieke en elegante lijnen garanderen U een tijdloze uitstraling.

Het ROUND LINE SYSTEEM maken uw eigen vormgevingswensen mogelijk en overtuigt door de esthetische vormgeving/uitstraling alsmede de zachte en ronde afwerkingen. Door de afgeronde contouren, laten de raamkozijnen zich ook goed toepassen voor binnenruimtes. Het systeem IDEAL 4000 wordt toegepast in vrijstaande woningen, wooncomplexen, en renovatieprojecten,

De slanke profilering (dunne lijnen) vergroten het glasoppervlak en dus meer lichtinval.

aluplast®



IDEAL NEO 76_{mm}

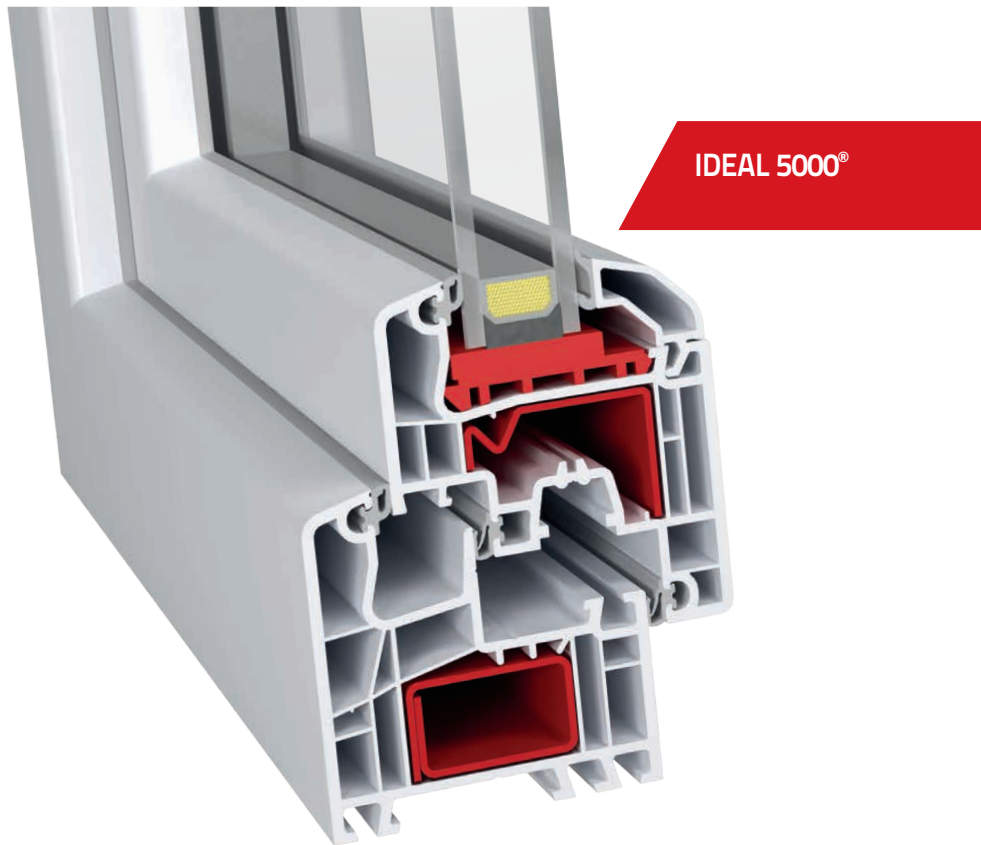
Technische specificatie van het Ideal Neo systeem:

- inbouwdiepte 76 mm,
- beglazing met pakketten tot 52 mm breed,
- 5 anti-diefstal punten per vleugel,
- kozijn / vleugel montage hoogte 115 mm,
- beschikbare kernkleuren: bruin, antraciet, wit.



Ideal 4000 New

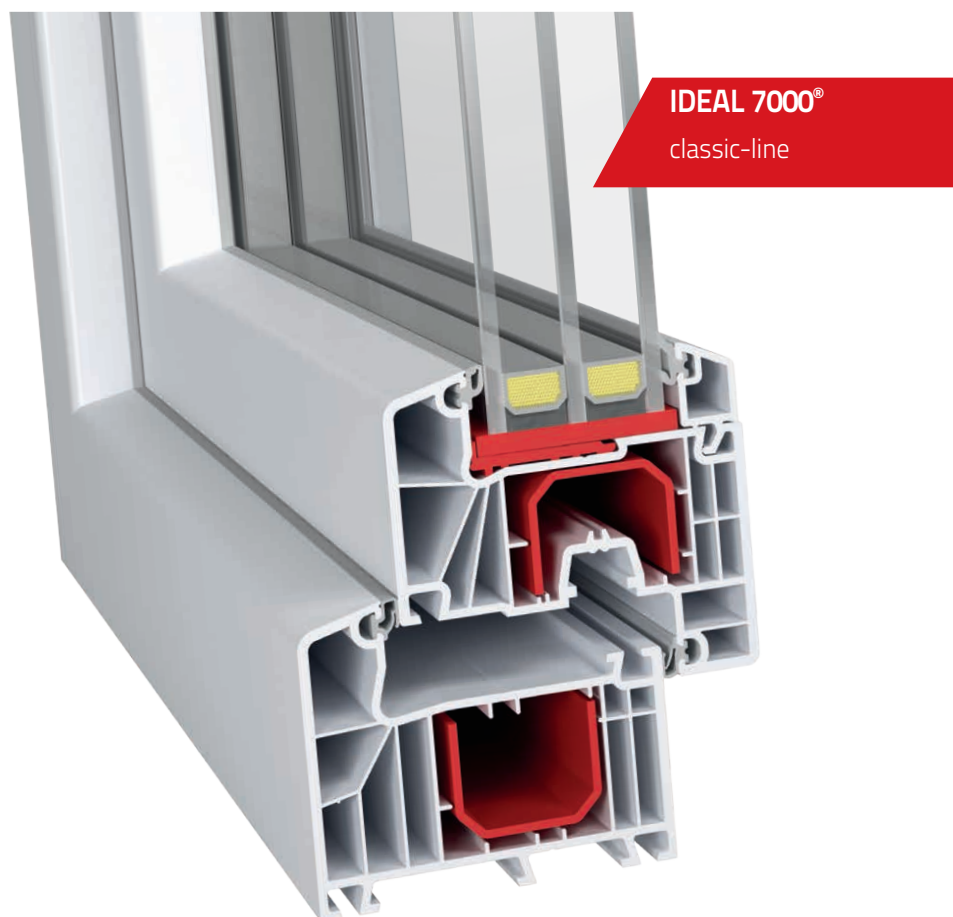
- Profielklasse B,
- 6-kamerige bouwwijze van het kozijn,
- 5-kamerige bouwwijze van de raamvleugel,
- Inbouwdiepte van het kozijn van 85 mm,
- Standaard open staal met een dikte van 1,5 mm.
- Standaard blokkering bij verkeerde krukpositie (RU-ramen),
- Beslag standaard voorzien van twee anti-inbraakpunten aan de vleugel,
- Binnenin wit of bruin,
- Stelsysteem uitgerust met 2 afdichtingen,
- Beglazing met een breedte tot 42 mm,
- Verkrijgbaar in variant met rechte of half afgeronde vleugel,
- Toepassing van bedekt beslag mogelijk,
- Aanbevolen voor meergezinswoningen.



IDEAL 5000®

IDEAL 5000®

- Hoogwaardig profiel van aluplast met 3 dubbele rubber afdichting
- Kozijnbreedte 70 mm
- Isolatiewaarde U-waarde 1,2W/m²K
- Glasdikte of panelen tot 41 mm dikte
- Verschillende uitvoeringen mogelijk op basis van persoonlijke wensen
- Modern design door afgeronde hoeken
- Standaard met 5 kamer systeem
- Rondom rubber afdichtingen
- Hang en sluitwerk uitsluitend met politiekeurmerk

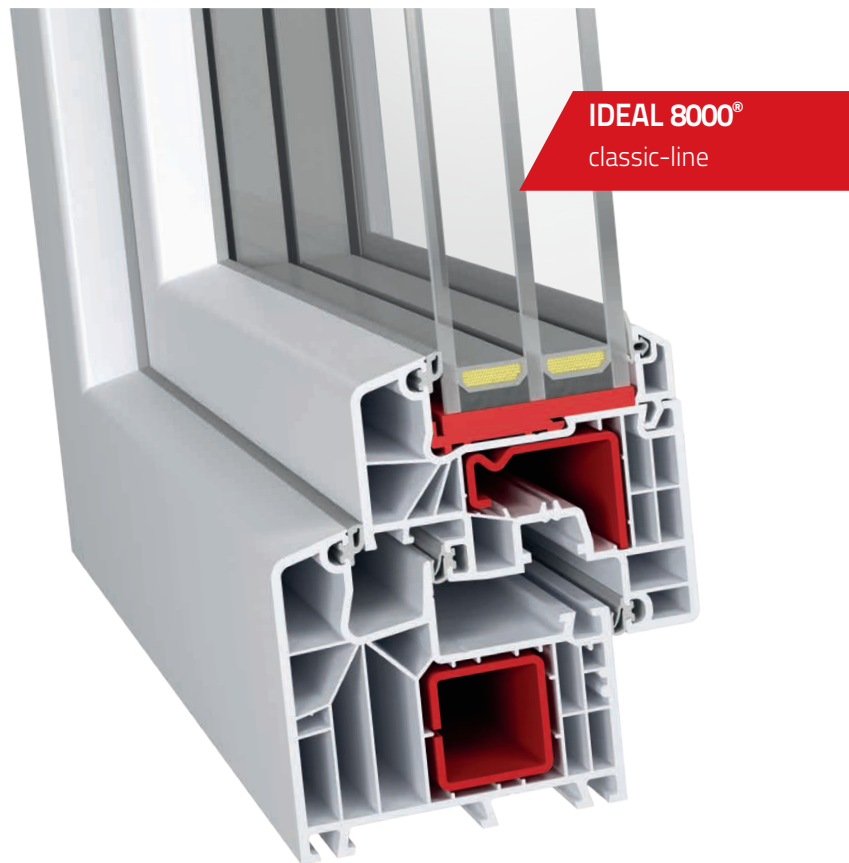


IDEAL 7000®

classic-line

IDEAL 7000®

- Kozijnbreedte 85 mm
- Door de breedte van het profiel uitermate geschikt voor grote kozijnen
- 2 afdichtingen
- Isolatiewaarde U-waarde 1,1 W/m²K
- Glasdikte of panelen tot 51 mm dikte
- Leverbaar in vele kleuren
- Leverbaar met aluminium voorzetprofielen in iedere gewenste kleur
- Modern design
- Standaard met 6 kamer systeem
- Rondom rubber afdichtingen
- Hang en sluitwerk uitsluitend met politiekeurmerk
- Uitermate geschikt voor schuifpuien en deuren



IDEAL 8000®

- Kozijndikte 85 mm
- Door de breedte van het profiel uitermate geschikt voor grote kozijnen
- 3 afdichtingen
- Isolatiewaarde U-waarde 1,0 W/m²K
- Glasdikte of panelen tot 51 mm dikte
- Leverbaar in vele kleuren
- Leverbaar met aluminium voorzetprofielen in iedere ge-wenste kleur
- Modern design
- Standaard met 6 kamer systeem
- Rondom rubber afdichtingen
- Hang en sluitwerk uitsluitend met politiekeurmerk
- Uitermate geschikt voor schuifpuien en deuren



Hefschuifdeur 85 mm :

- Verbeterde isolerende eigenschappen
- U-waarde tot $0,95W/m^2K$ mogelijk
- Ideaal voor glas en vullingen tot 51 mm
- Onderdorpel en geleidingsprofielen te leveren in aluminium en kunststof , afhankelijk van de grootte van de deur
- Persoonlijke wensen bespreekbaar
- Te optimaliseren tot 3 glaslagen
- Zowel in aluminium als PVC leverbaar
- Interne afdichting en daardoor langere houdbaarheid en kwaliteit van de deur
- Snelle en eenvoudige montage
- Aanvullende zonweringproducten van aluskin, zoals voorze-tramen, eenvoudig toepasbaar
- In talrijke kleuren leverbaar



Multi Slide ST80

- inbouwdiepte – 80 (Aluplast-kleuren), 96 mm of 170 mm (alleen met fineer of in massieve crèmekleur),
- beglazing met een breedte van 4 tot 33 mm,
- maximale vleugelbelasting – 60 kg,
- maximale vleugelgrootte – 700 x 2300 mm of 1300 x 1950 mm,
- maximale schuifdeurafmeting – 3200 x 2200 mm*,
- het standaard glaspakket is 4/16Ar/4one [Ug=1,0]**,
- aantal rails – 2 of 3,
- duo-colour fineer mogelijk,
- eenvoudige schuiffunctie,
- toepassing van borstelafdichtingen aan de naad met het kozijn en tussen de vleugels mogelijk.

MB-79N



- ✓ inbouwdiepte 70 mm

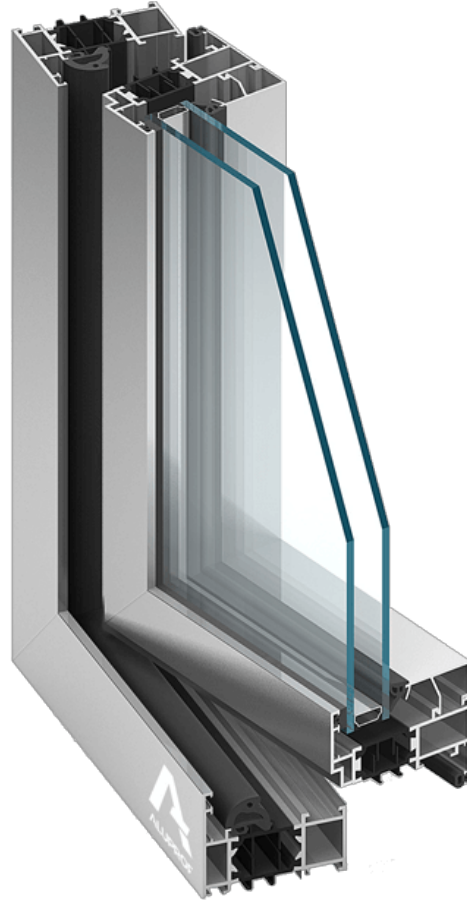
- ✓ kozijndiepte (deur/raam) 70 mm

- ✓ vleugeldiepte 79 mm (ramen), 70 mm (deuren)

- ✓ beglazingspakketten van 10,5 tot 63 mm (ramen), van 1,5 tot 54 mm (fix raam/voordeuren)

- ✓ maximale afmetingen raamvleugel RU - H tot 2700 mm, L tot 1700 mm

- ✓ maximale afmetingen van het deurblad - H tot 2800 mm, L tot 1400 mm



MB-70

RAAM DEURSYSTEEM MET THERMISCHE
ISOLATIE

$> 1,5$

$W/(m^2K)$

Thermische isolatie U_i

class 4

Luchtdoorlatendheid:

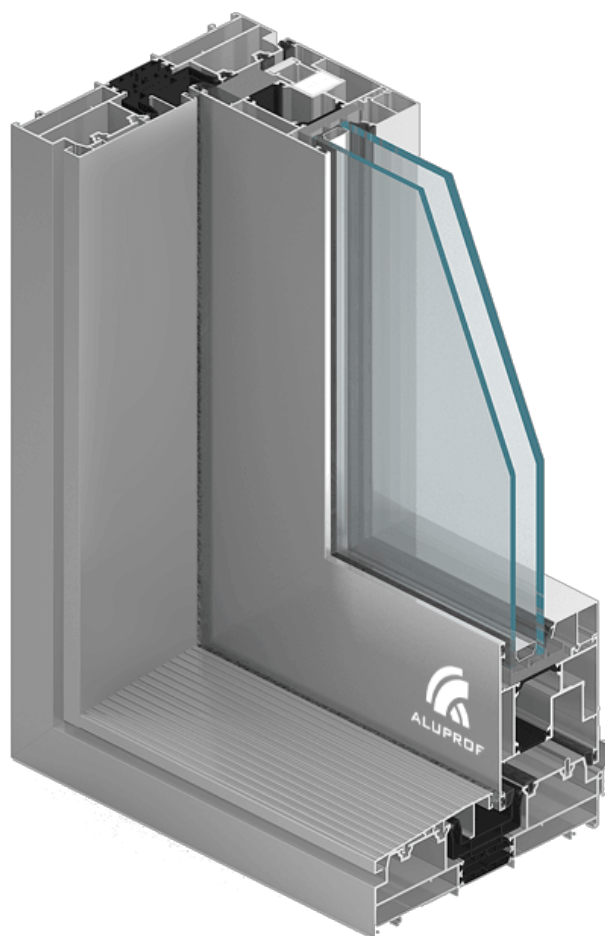


class E1200

Waterdichtheid

class C5

Windweerstandsklasse



MB-77HS

BALCONY DOOR SLIDING DOOR

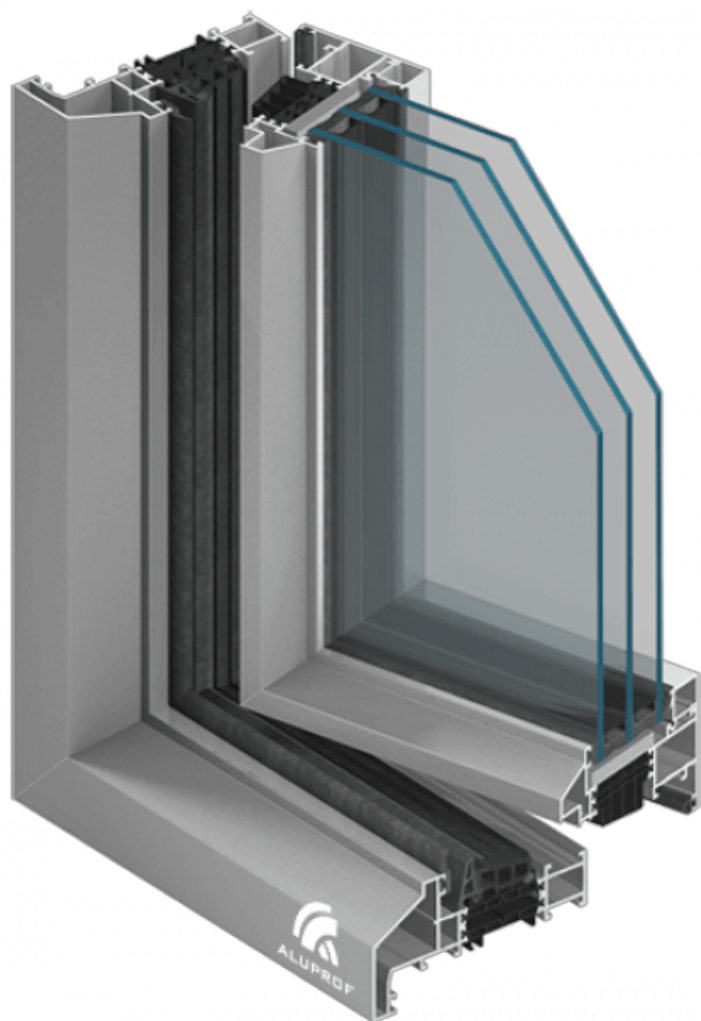
klasse 4
PN-EN 12207
Luchtdoorlatendheid

klasse 9A
EN 12208
Waterdichtheid



$> 0,84$
 $W/(m^2K)$
Thermische isolatie U_w

tot klasse C4
EN 12210
Windweerstandsklasse



MB-FERROLINE

RAAMSYSTEEM MET SMALLE PROFIELEN

klasse 4
PN-EN 12207
Luchtdoorlatendheid

klasse
E1350
EN 12208
Waterdichtheid



tot klasse C5
EN 12210
Windweerstandsklasse

RC2
Anti-inbraak klasse